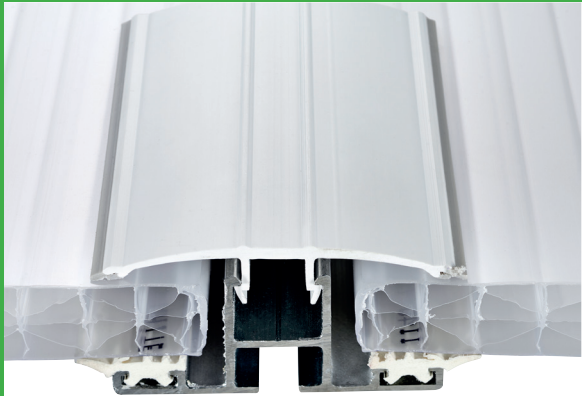


RIATHERM • RIATHERM LUX • RODENA

RIAS



Termotag - Monteringsvejledning - Alu-bund med plast-top



Kanalplasttak - Monteringsanvisning - Alu-botten med plast-täcklist



Termotak - Monteringsveiledning - Alu-bunn med plast-topp



Multiwall roofing - Installation instructions - Alu-bottom with plastic top

Før du begynder

For at sikre, at du får den fulde glæde af dit termotag, bør følgende punkter overholdes

- ✓ Minimumsfald på taget er 30 mm pr. meter.
- ✓ At pladerne har 25 mm luft til udvidelse ved tilslutning til muren.
- ✓ Ved montage i vinterperioden skal PVC-dæklisterne og EPDM lim have stuetemperatur inden monteringen.
- ✓ Læg aldrig plader med åbne ender direkte i græsset, da pollenstøv kan komme ind i kanalerne, og efterfølgende danne alge mellem lagene i pladen.
- ✓ Det er vigtigt at man i vinterhalvåret fjerner ophobet sne på taget. Ved vindstyrke over 32 m/s bør pladen fæstnes til understøtningerne.
- ✓ Ved tilskæring af plader i bredden skal min. 2 lodrette kanalvægge, understøttes på underprofilen.

Innan du börjar

För att se till att du får maximal glädje av ditt kanalplasttak bör följande punkter följas

- ✓ Minsta lutning på taget är 30 mm per meter.
- ✓ Att skivorna har 25 mm luft för att kunna utvidga sig vid anslutningen mot väggen.
- ✓ Vid montering under vintertid ska PVC-täcklisten och EPDM limen hålla rumstemperatur före monteringen.
- ✓ Lagg aldrig skivor med öppna kortsidor direkt i gräset, då pollen kan komma in i kanalerna, och efterföljande bilda alger i kanalerna i skivan.
- ✓ Utöver denna understöttning är det viktigt att man under vinterhalvåret avlägsnar snösamlingar på taget. Vid vindstyrkor över 32 m/s bör skivan fästas till underliggande fästen.
- ✓ Vid kapning av skivorna på bredden måste minst 2 lodräta kanal-väggar få stöd på bottenprofilen.

! Monteres tilskårne plader bredere end den anbefalede standard bredde, skal der monteres vindsugskiver direkte på pladerne. Fastskrues i understøtninger/lægter. Forbrug: 4 stk./m²

Før du begynner

For å sikre at du får full glede av termotaket ditt, bør følgende punkter overholdes

- ✓ Minimumsfald på taget er 30 mm pr. meter.
- ✓ At platene har 25 mm luft til utvidelse ved tilslutning til muren.
- ✓ Ved montering i vinterperioden skal PVC-dekklistene og EPDM limen ha stuetemperatur innen monteringen.
- ✓ Legg aldri plater med åpne ender direkte i gresset, da pollenstøv kan komme inn i kanalene, og deretter danne algedannelse mellom lagene i platen.
- ✓ Det er viktig at man fjerner opphopet snø på taget i vinterhalvåret. Ved vindstyrker på over 32 m/s bør platen festes til understøttene.
- ✓ Ved skjæring av plater i bredden, min. 2 vertikale kanalvegger, støttet på underprofil.

Before you start

To ensure that you get the full benefit of your multi-wall roof, the following points should be observed

- ✓ The minimum fall on the roof is 30 mm per meter.
- ✓ There should be a 25 mm expansion gap between the sheets and the wall.
- ✓ For assembly during the winter period, the PVC capping and the EPDM glue should be at room temperature before installation.
- ✓ Never lay the sheets with open ends directly on the grass, since pollen dust can get into the channels and algae may subsequently form between the layers in the sheet.
- ✓ It is important that in the winter season, snow on the roof is removed. For a wind force of over 32 m/s, the sheet should be attached to the supports.
- ✓ When cutting plates in width, min. 2 vertical duct walls, supported on the sub-profile.

! If pre-cut panels wider than the recommended standard width are installed, wind suction washers must be mounted directly on the panels. Fasten them to supports. Consumption: 4 pieces per square meter.



Scan QR kode og se monteringsvideo



Skanna QR-kod och se monteringsvideo



Skann QR-kode og se monteringsvideo



Scan QR code and watch Installation video



DK



SE



Plast-top/Dækliste

Sideprofil

Midterprofil

Vandnæseprofil

Stopbeslag



Plast-täcklist

Sidoprofil

Mittprofil

Droplistprofil

Stoppbeslag



Plast-topp/dekklister

Sideprofil

Midtprofil

Vannbordprofil

Stoppbeslag



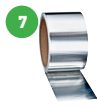
Plastic top/Capping

Edge profile

Midprofil

Drip profile

Stop bracket



Sellotape

Alutape

Ekspansjonsbånd

Skruer m/borespids

Silikone



Sellotejp

Alutejp

Expansionsband

Skrubar m/borrspets

Silikon



Sellotape

Alutape

Ekspansjonsbånd

Skruer m/borespiss

Silikon



Sellotape

Aluminium foil tape

Expansion tape

Screws w/drill tip

Silicone



Tilvalg



Tillval



Valgfri



Optional



Fugeskinne

Blindnitter til fugeskinne

Sternvinkel

Søm til stervinkel

Sternkapsel

Skruer til stervinkel



Fasadanslutning

Spikplugg till fasadanslutning

Kantlist till vindskiva

Spik till kantlist

Vindskivelist

Skrubar till vindskivelist



Fugeskinne

Blindnagler til fugeskinne

Gesimsvinkel

Søm til gesimsvinkel

Gesimslister

Skruer til gesimslister



Joint guide rail

Pop rivets for joint guide rail

Fascia board bracket

Nails for fascia board bracket

Fascia board capsule

Screws for fascia board capsule



Inndækningsgummi

EPDM lim

Dækprofil

Klemprofi

Endekap til rygningprofil



Intäckningsgummi

EPDM lim

Täckprofil

Klämprofil

Ändstycke till taknock



Inndekningsgummi

EPDM lim

Dekkprofil

Klemprofil

Endelokk til møneprofil



Flashing rubber

EPDM glue

Capping profile

Clamping profile

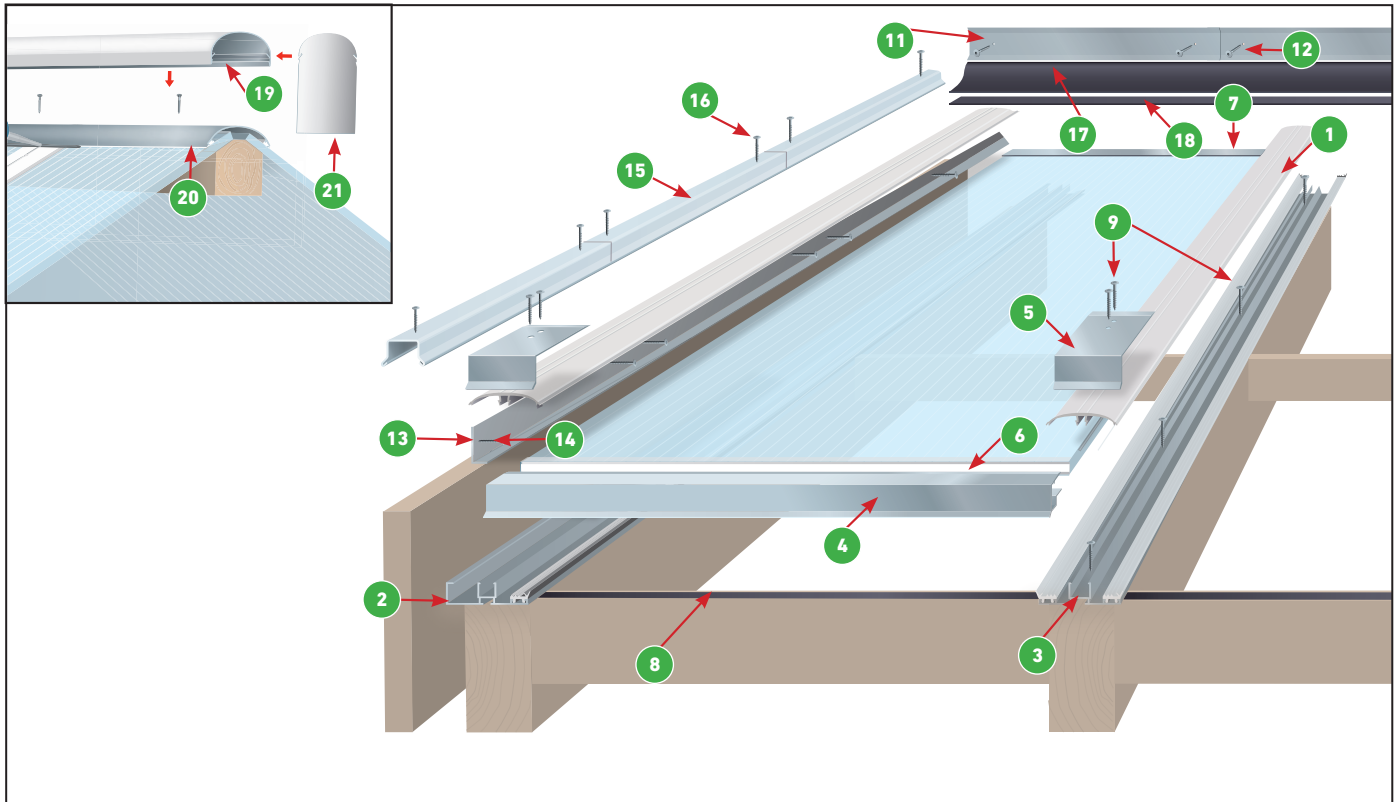
Ridge profile end cap

Alu-bund monteret på spær

Alu-bunn monteret på sperrer

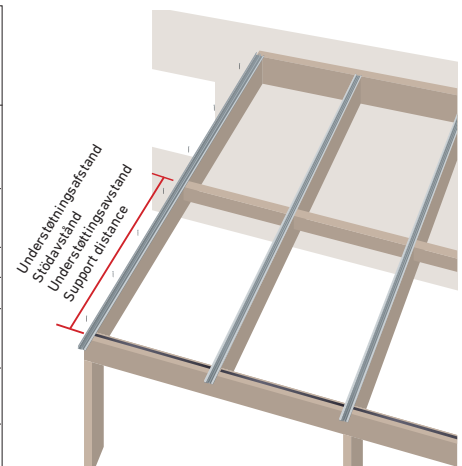
Alu-profil monterad på längsgående regel

Aluminium-bottom mounted on rafters



Pladetykkelse mm Tjocklek mm Platetykkelse mm Sheet thickness	Pladebredde mm Takskiva bredd mm Platebredde mm Sheet width	Tolerance +/- mm Tolerans +/- mm Toleranse +/- mm Tolerance +/- mm	Spærafstand mm (midte til midte) Takbjælksavstånd mm (mitten till mitten) Takbjelkeavstand mm (midt til midt) Rafters distance mm (centre-to-centre)
10	700/980	-4/+4 mm	Pladebredde + 25 mm Takskiva bredd + 25 mm Platebredde + 25 mm Sheet width + 25 mm
16	980/1200		
25	980		
32	980/1230		
55	1250		

Understøtningsafstand mm Stödavstånd mm Understøttingsavstand mm Support distance mm	Pladetykkelse/Tjocklek/ Platetykkelse/Sheet thickness	Pladebredde/Takskiva bredd/ Platebredde/Sheet width	Zone/Zon/Sone/Zone						
			DK	SV	SV	SV	SV	SV	SV,NO, FIN IS, EST
10 mm RIATHERM 2 lags	700 mm	3000	2500	2000	1420	1200	970	900	
	980 mm	1400	1250	1050	900	750	600	600	
10 mm RIATHERM 5 lags X-struktur	700 mm	4000	2900	2000	1500	1200	1000	780	
	980 mm	2800	2100	1100	900	750	600	480	
16 mm Heatstop X-struktur	980 mm	4000	3400	2500	1800	1200	1000	780	
	1200 mm	3700	3100	2100	1300	800	600	400	
16 mm RIATHERM LUX	1200 mm	7000	5400	3400	3100	2700	2300	1700	
16 mm RODENA X-struktur	980 mm	4000	3400	2500	1800	1200	1000	780	
25 mm RIATHERM B/O	980 mm	3000	2300	1700	1500	1300	1200	1100	
25 mm RIATHERM - HX-struktur	980 mm	6500	5300	3400	2600	2100	1900	1500	
32 mm RIATHERM - HX-struktur	980 mm	6500	6000	3400	2600	2300	2000	1800	
	1230 mm	5700	4400	3100	2400	2200	1900	1700	
55 mm RIATHERM 10-lags	1250 mm	3100	2600	2000	1700	1600	1500	1300	



Ovenstående tabel er baseret på at min. 2 lodrette vægge i pladen bliver understøttet.

Ovanstående tabell är baserad på att minst 2st. lodräta väggar i skivan får stöd på profilerna. Tabellen över er basert på min. 2 vertikale vegger i platen er understøttet.

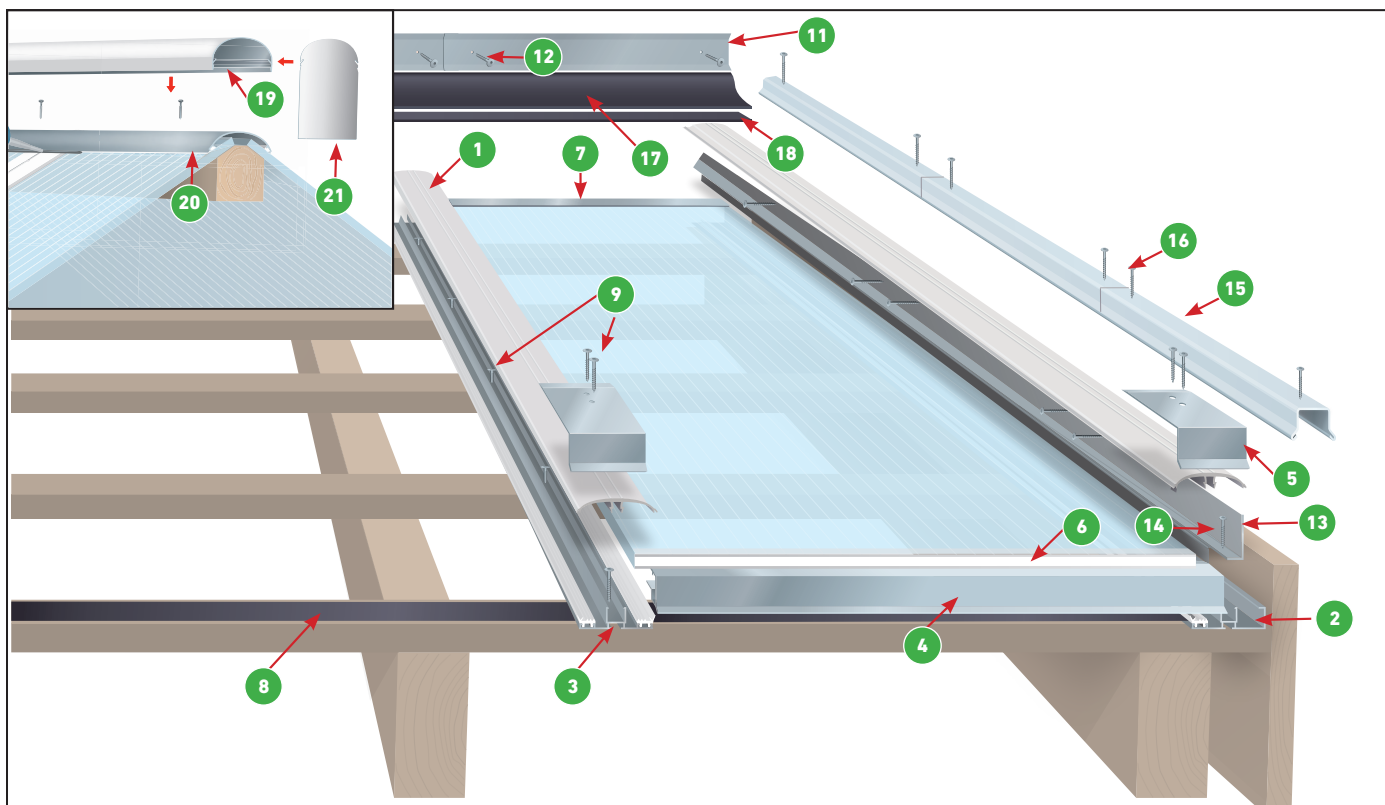
The table above is based on min. 2 vertical walls in the plate are supported.

Alu-bund monteret på lægter

Alu-bunn monterert på lekter

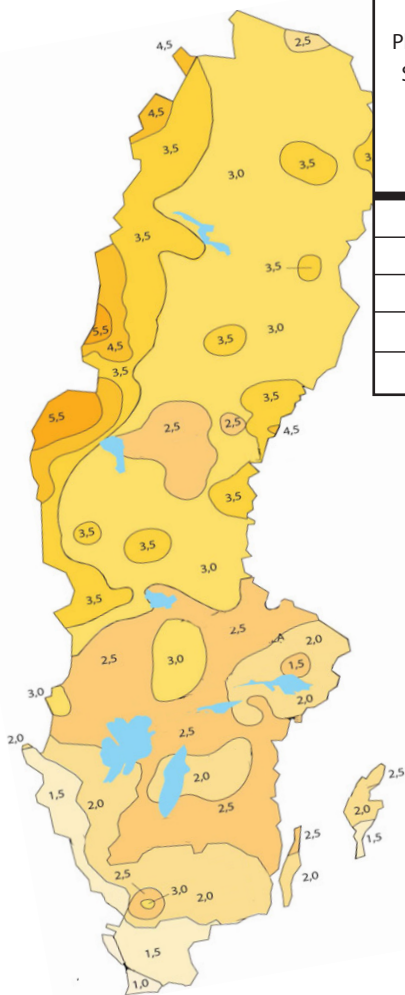
Alu-profil monterad på tvärgående regel

Aluminium-bottom mounted on battens

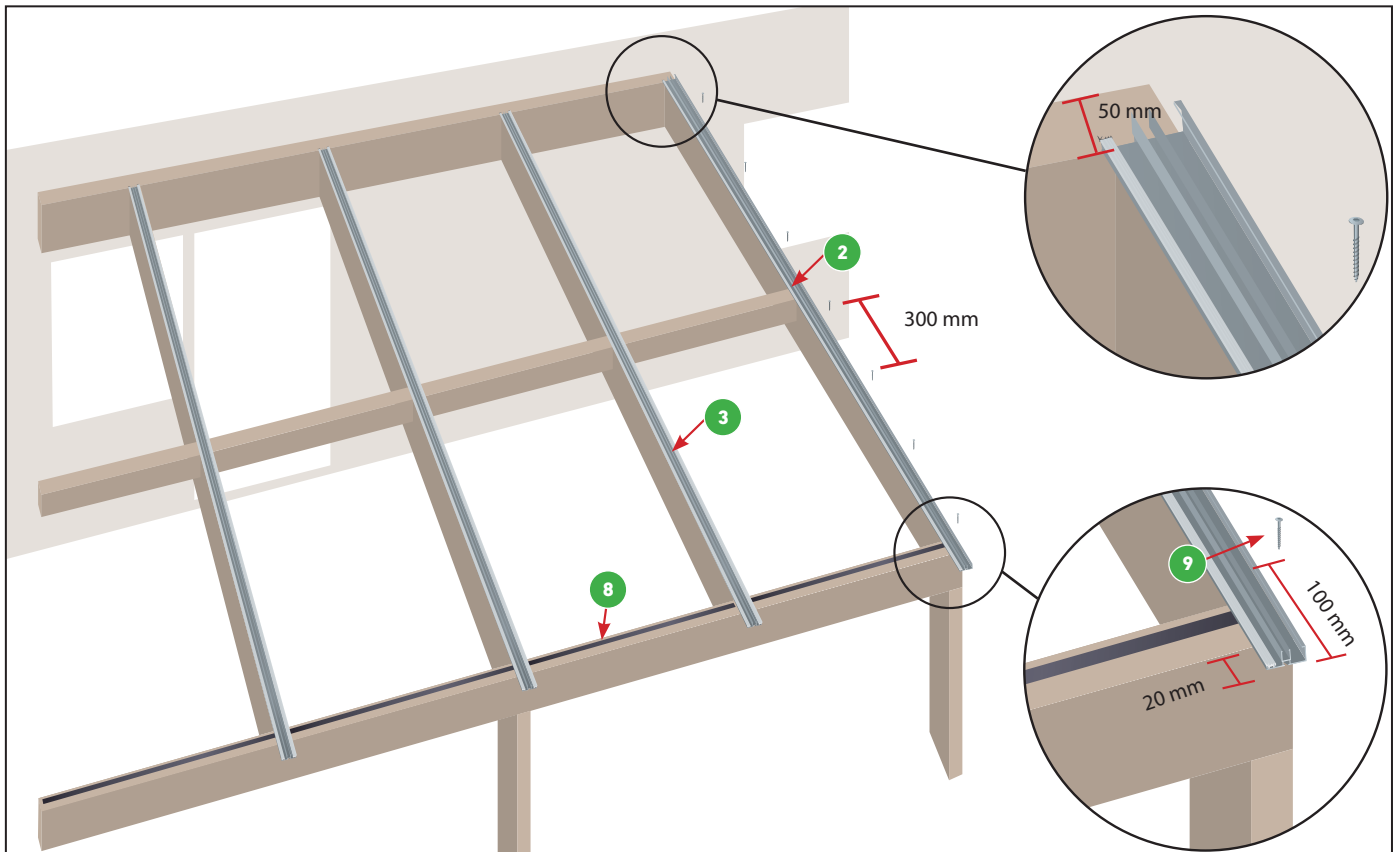


Sverige - Zoner

Pladetykkelse mm Tjocklek mm Platetykkelse mm Sheet thickness	Pladebredde mm Taksiva bredd mm Platebredde mm Sheet width	Tolerance +/- mm Tolerans +/- mm Toleranse +/- mm Tolerance +/- mm	Profilafstand mm (midte til midte) Profilavstånd mm (mitten till mitten) Profil avstånd mm (midt til midt) Profil distance mm (centre-to-centre)	Max lægteafstand Max läktavstånd Maks lektaevstand Max. distance between battens
10	700/980	-4/+4 mm	Pladebredde + 25 mm	800 mm
16	980/1200		Taksiva bredd + 25 mm	1000 mm
25	980		Platebredde + 25 mm	1000 mm
32	980/1230		Sheet width + 25 mm	1000 mm
55	1250			1000 mm



STEP BY STEP No. 1



Side- (2) og midterprofilernes (3) længde og placering er 50 mm fra bagvæg og 20 mm ud i tagrenden. Ved spærløsning fastgøres første skrue (9) efter 100 mm og derefter pr. 300 mm. Ved lægteløsning fastgøres skruerne til lægterne med 1 skrue pr. lægte. Ekspansionsbåndet (8) monteres yderst på frontrem mellem profilerne.



Sido- (2) och mittprofilernas (3) längd och placering är 50 mm från den bakre väggen och 20 mm ut i hängrännan. Vid tvärgående reglar skruvas de första skruvarna (9) efter 100 mm och därefter 300 mm. Vid tvärgående reglar så skruvas det i varje läkt med 1 skruv per läkt. Expansionsbandet (8) monterar ytterst på den främre brädan mellan profilerna.

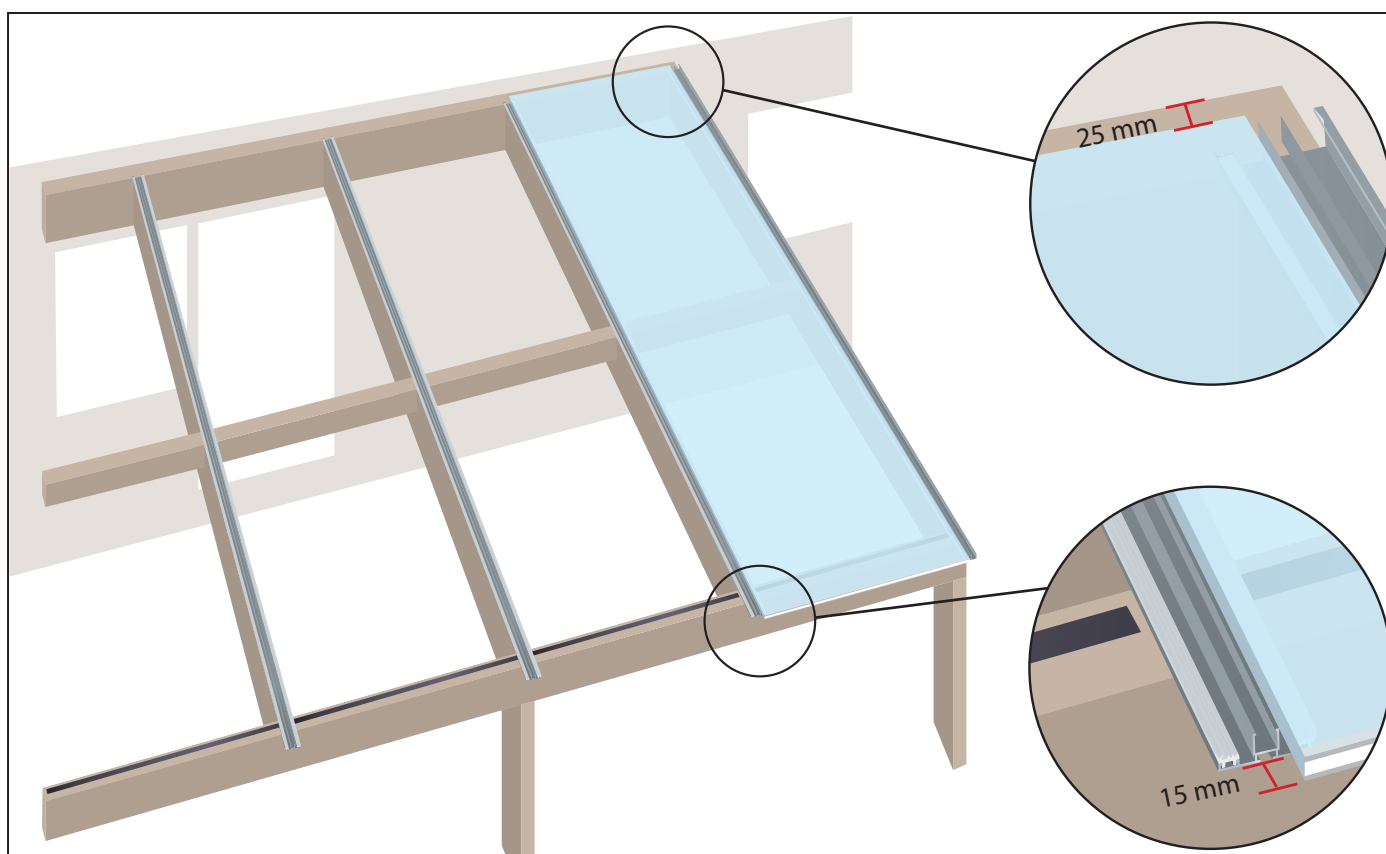


Side- (2) og midtprofilenes (3) lengde og plassering skal være 50 mm fra bakvegg og 20 mm ut i takrenna. Ved spærløsning festes første skrue (9) etter 100 mm og deretter pr. 300 mm. Ved lekteløsning festes skruene til lektene med 1 skrue pr. lekt. Ekspansjonsbåndet (8) monteres ytterst på fremre tverrbjelke mellom profilerne.



The length and placement of the edge- (2) and midprofiles (3) must be 50 mm from the back wall and 20 mm out into the gutter. If using rafters the first screw (9) is to be fastened after 100 mm and the consecutive screws for each 300 mm. If using battens one screw is used per batten. Place the expansion tape (8) on the front beam between the profiles.

STEP BY STEP No. 2



BEMÆRK: Teksten på folien, angiver, hvilken side af pladen der skal vende op. Størrelsen på pladen tilpasses, således at pladen har 25 mm luft mod mur og ender 15 mm ud over profilerne.

Savning af pladen - se side 16.



OBS: Se texten på skyddsfolien som anger vilken sida av skivan som ska vändas uppåt. Storleken på skivorna anpassas, så att skivan har 25 mm luft mot väggen och slutar 15 mm ut över profilerna.

Sågning av skivan se sidan 17.



MERK: Teksten på folien angir hvilken side av platen som skal vende opp. Størrelsen på platen tilpasses, slik at platen har 25 mm luft mot mur og ender 15 mm ut over profilerne.

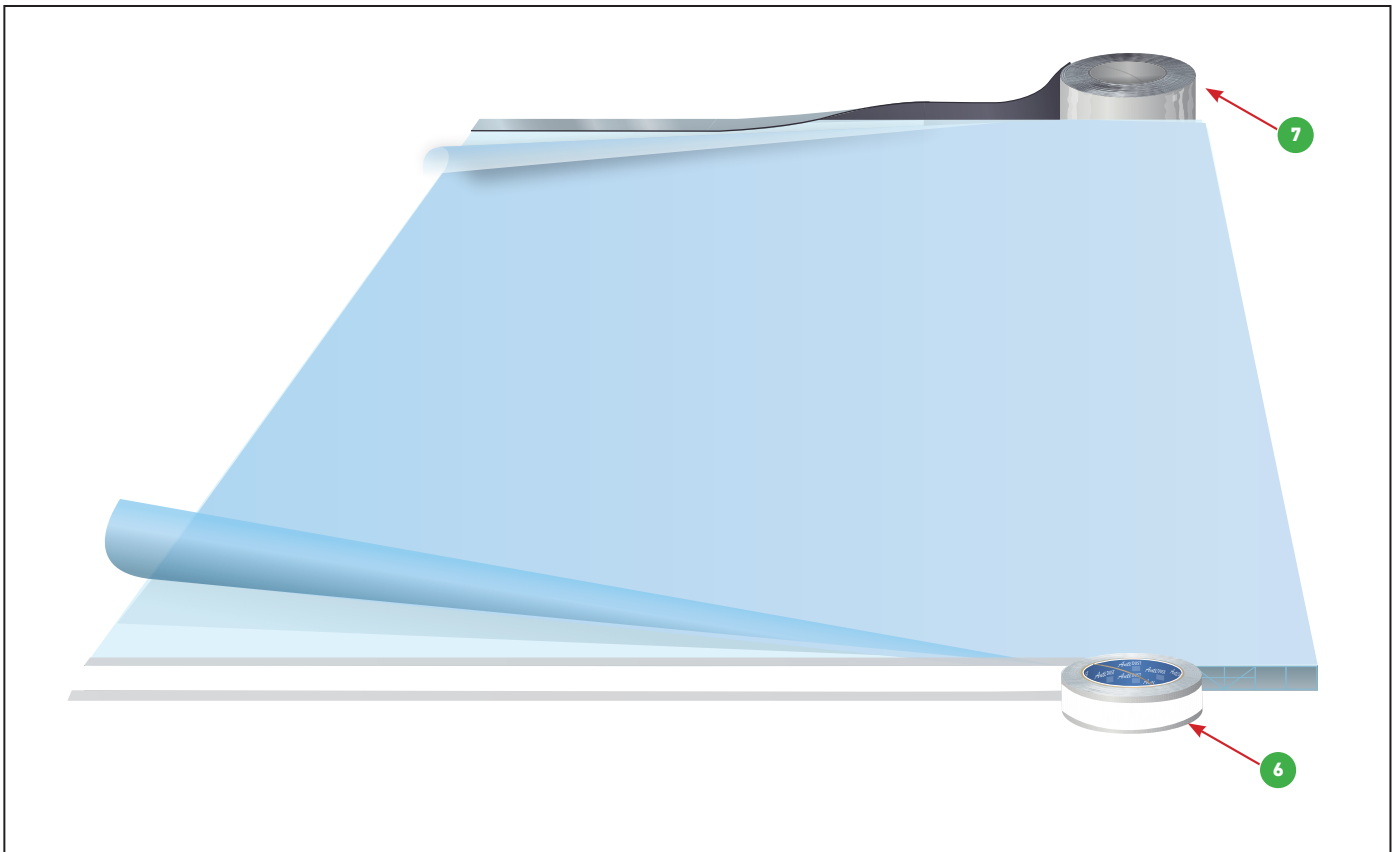
Saging av platen, se side 18.



NOTE: The text on the foil indicates which side of the sheet should be uppermost. The sheet size is adjusted, so that there is a 25 mm gap between the sheet and the wall and ends 15 mm beyond the profiles.

Sawing the sheet see page 19.

STEP BY STEP No. 3



Fjern beskyttelsestapen fra enderne af termopladen. Fjern folien helt fra undersiden af pladen. Vi anbefaler, at man kun fjerner folien ca. 20 cm fra pladekanterne på oversiden, og venter med at fjerne resten til taget er færdig monteret.

Montér sellotape (6) på pladeenden mod tagrenden og alutape (7) i modsatte ende.



Ta bort skyddstejpen från skivans ändor. Ta bort skyddsfolien helt från undersidan av skivan. Vi rekommenderar att man bara tar bort skyddsfolien ca. 20 cm från skivkanterna på översidan, och väntar med att ta bort resten tills att skivan är färdig monterad.

Montera sellotejp (6) på skivändan mot hänggränsan och alutejp (7) i motsatt sida.



Fjern beskyttelsestapen fra endene av termoplaten. Fjern folien helt fra undersiden av pallen. Vi anbefaler at man kun fjerner folien ca. 20 cm fra platekantene på oversiden, og venter med å fjerne resten til taket er ferdig montert.

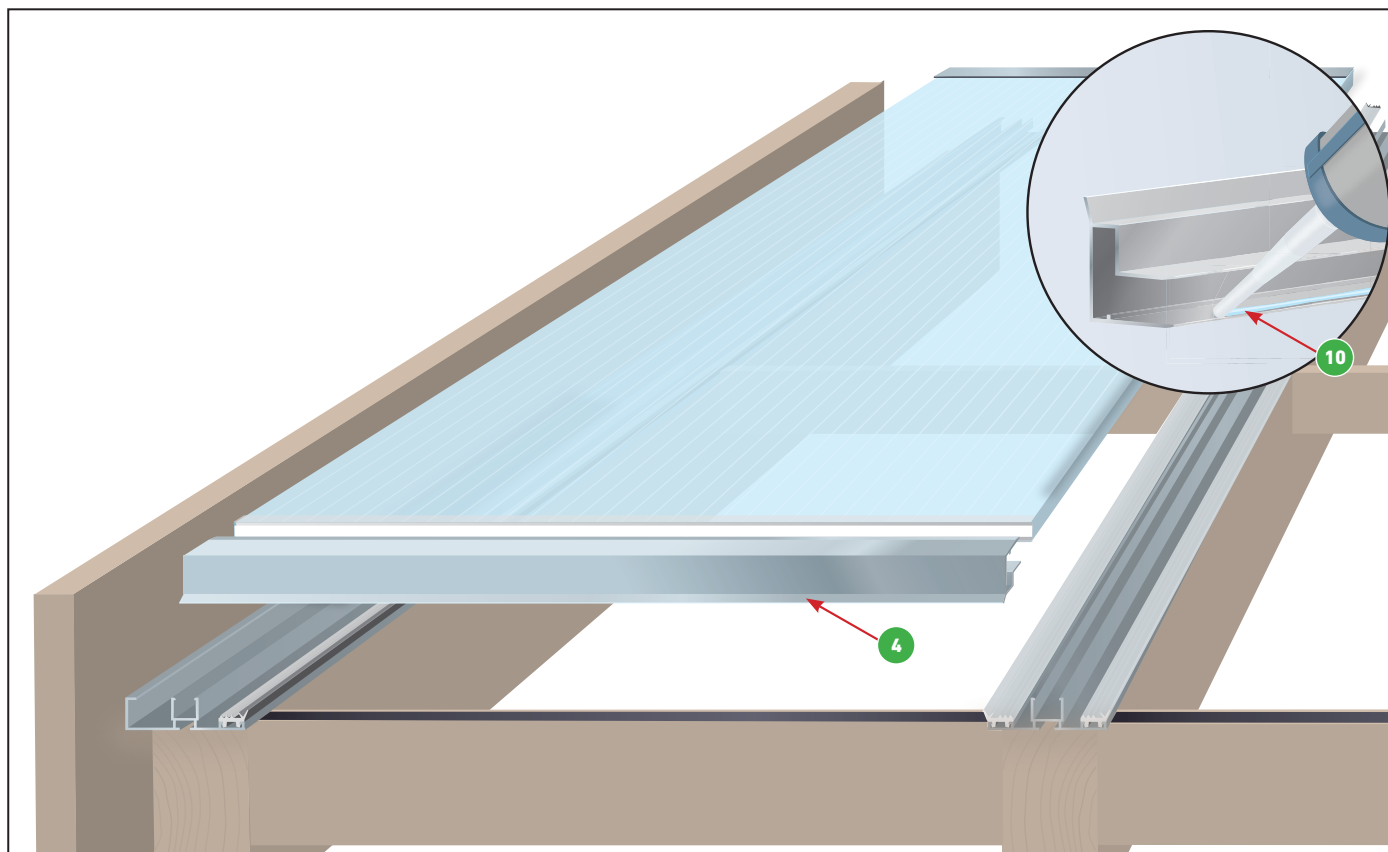
Monter sellotape (6) på plateenden mot takrennen og alutape (7) i motsatt ende.



Remove the protective tape from the ends of the multiwall roofing sheet. Remove the foil completely from the underside of the sheet. We recommend that you only remove the foil approximately 20 cm from the sheet edges on the top, and wait before removing the rest until the roof installation is completed.

Place sellotape (6) on the sheet end towards the gutter and aluminium tape (7) on the opposite end.

STEP BY STEP No. 4



Vandnæseprofil (4) skal være lig med pladebredde. Vend vandnæsen rundt og udlæg en silikonestribe (10) 5 mm inde. Vend vandnæsen rundt igen og pres den ind over pladeenden, så silikonet trykkes ned mod pladens overside.



Vannbordprofilen (4) skal være lik med platebredden. Vend vannbordet rundt og legg ut en silikonstribe (10) 5 mm inne. Vend vannbordet rundt igjen og skyv det inn over plateenden, så silikonet trykkes ned mot platens overside.

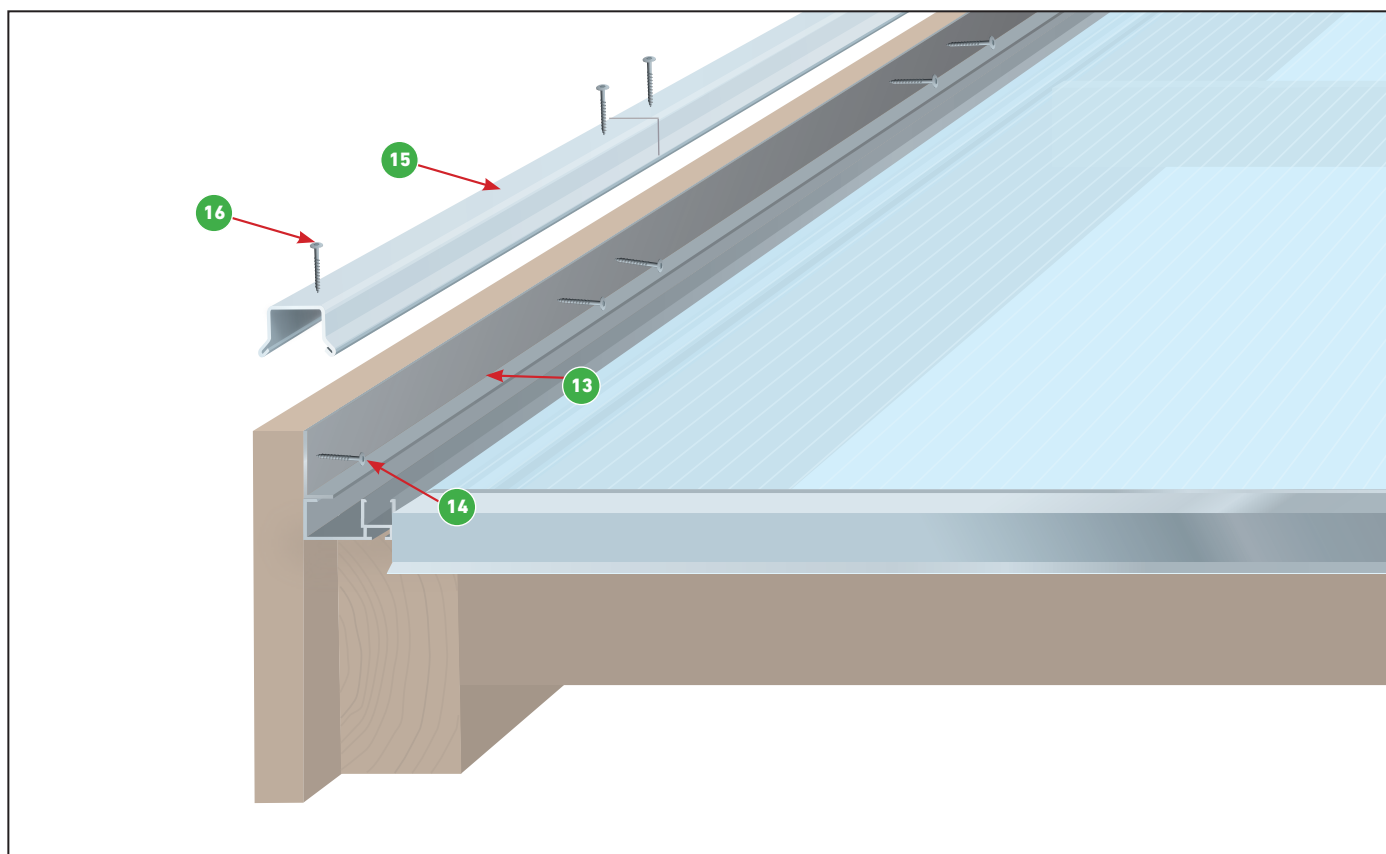


Droplistprofilen (4) ska vara lika bred som skivan. Vänd runt droplistprofilen och lägg ut en silikonsträng (10) på 5 mm på insidan. Vänd runt droplistprofilen igen och skjut den in över skivan så att silikonet trycks ned mot skivans översida.



The drip profile (4) should be the same as the width of the sheet. Turn the drip profile around and lay a 5 mm silicone (10) bead. Turn the drip profile around again and slide it over the end sheet so that the silicone is pressed down against the top of the sheet.

STEP BY STEP No. 5



Der kan afsluttes med sternvinkel (13) og sternkapsel (15) som vist. Sternkapsel fastgøres med to skruer (16) og sternvinklen fastgøres med to søm (14). Hvis sideinddækning er mod mur, anvendes løsning på side 12.



Man kan avsluta med en kantlist (13) till vindskivan och kantintäckning (15) enligt illustrationen. Kantintäckning sätts fast med skruv (16) och kantlist med spik (14). Om sidointäckning är mot mur, används lösningen på sidan 12.

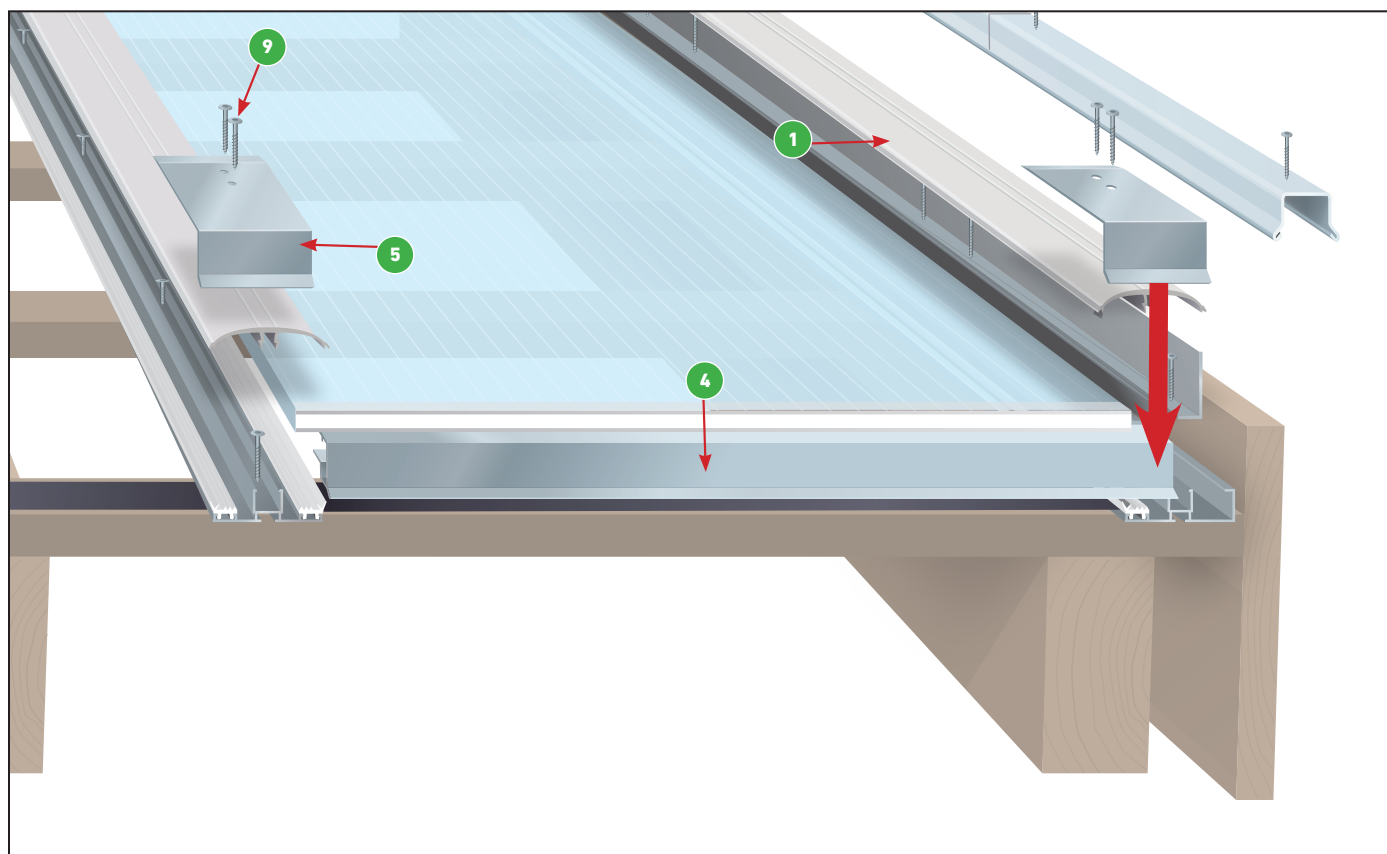


Det kan avsluttes med vindbordsvinkel (13) og vindbordskapsel (15) som vist. Vindbordskapsel festes med skruer (16) eller spiker (14). Hvis sideinndekningen er mot mur, benyttes løsningen på side 12.



A fascia board bracket (13) and fascia board capsule (15) may be used to finish off as shown. The fascia board capsule should be fixed with two screws (16) and the fascia board bracket fixed with two nails (14). If the side covering is against a wall, use the solution on page 12.

STEP BY STEP No. 5



Afkort plast-top/dæklisterne (1) så de kun spænder fra vandnæsen (4) og til enden af profilerne i modsatte ende. Med start fra vandnæsen trykkes dæklisten ned i profilet. Brug gummihammer. Vandnæseprofilen fastgøres med stopbeslag (5) på samtlige dæklistler. Anvend skruer (9) med borespids. Læg en silikonefuge (10) rundt om stopbeslaget.



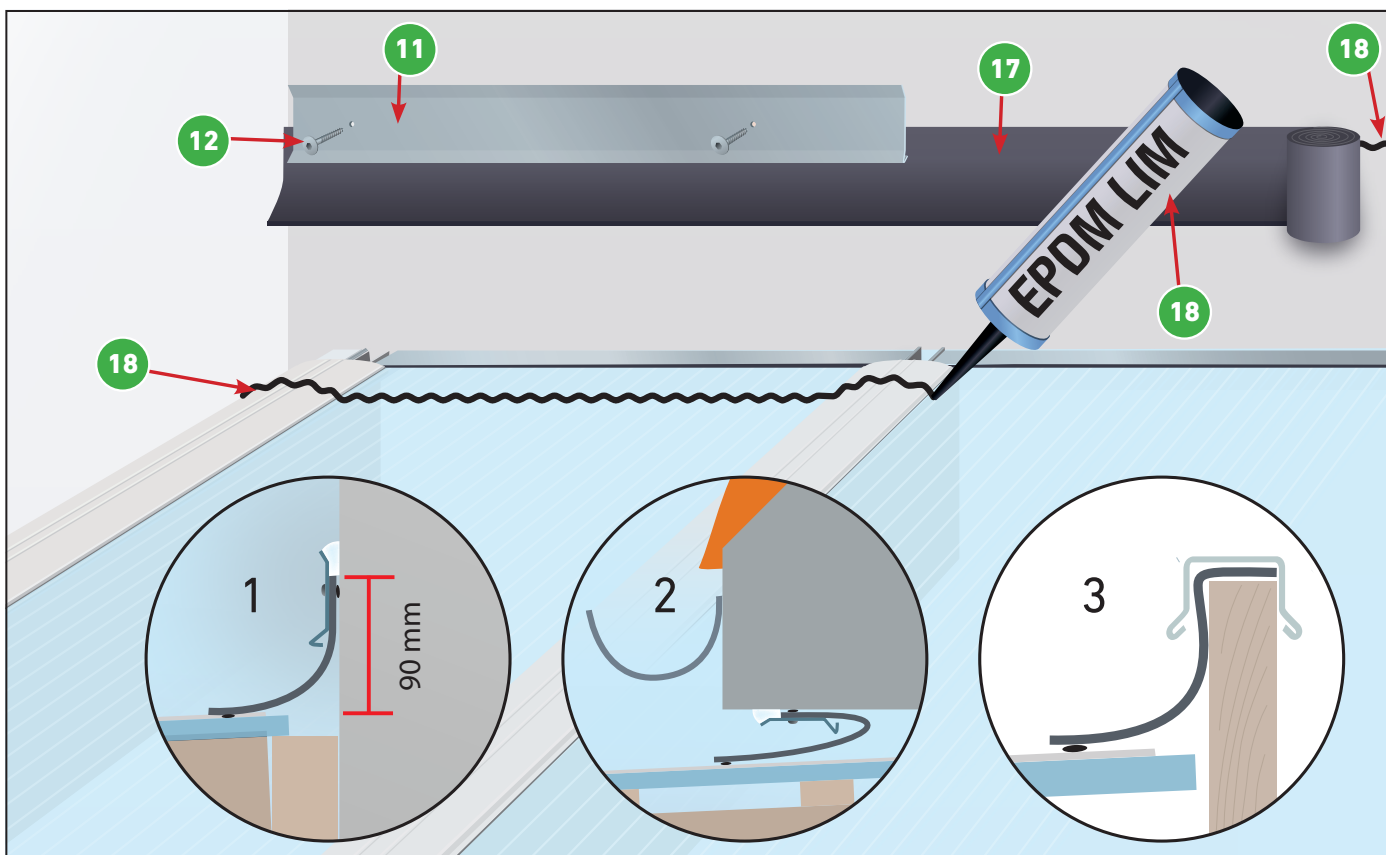
Avkort plast-topp/dekklistler (1) slik at de kun spenner fra vannbordet (4) og til enden av profilerne i motsatt ende. Med start fra vannbordet trykkes dekklisten ned i profilet. Bruk gummihammer. Vannbordprofilen festes med stopbeslag (5) på samtlige dekklistler. Bruk skruer (9) m/borespiss. Legg en silikonefuge (10) rundt om stopbeslaget.



Korta av plast-täcklisterna (1) så att de endast sträcker sig från droplistprofilen (4) och till slutet på aluprofilerna i motsatt ände. Med början från droplistprofilen trycks täcklisten ner i aluprofilen. Använd gummihammare. Droplistprofilen fästs med stoppbeslag (5) på samtliga täcklistler. Använd skruv (9) med borrarspets. Lägg en silikonfog (10) runt om stoppbeslaget.



Shorten the plastic top/cappings (1) so that they only stretch from the drip profile (4) to the end of the aluminium profile at the opposite end. Starting from the drip profile, press the capping strip down in the aluminium profile. Use a rubber hammer. The drip profile should be secured with a stop bracket (5) on all profiles. Use screws (9) w/drill tip. Lay a silicone bead (10) around the stop bracket.



Inddækning

Fjern beskyttelsesfolien fra pladerne. EPDM limen (18) monteres som vist ovenpå pladerne og på væggen. Inddækningsgummiet (17) trykkes ned mod EPDM limen og føres op ad væggen. Fugeskinnen (11) fastgøres til væggen ca. 90 mm over pladerne med 2 stk. blindnitter (12) i 5 mm huller pr. skinne. Inddækningsgummiet skal uhindret kunne arbejde 25 mm i pladernes længderetning. Tegning 2 er ved inddækning under tagudhæng og tegning 3 er hvis bagende af pladen afsluttes mod stern.

Väggslutning

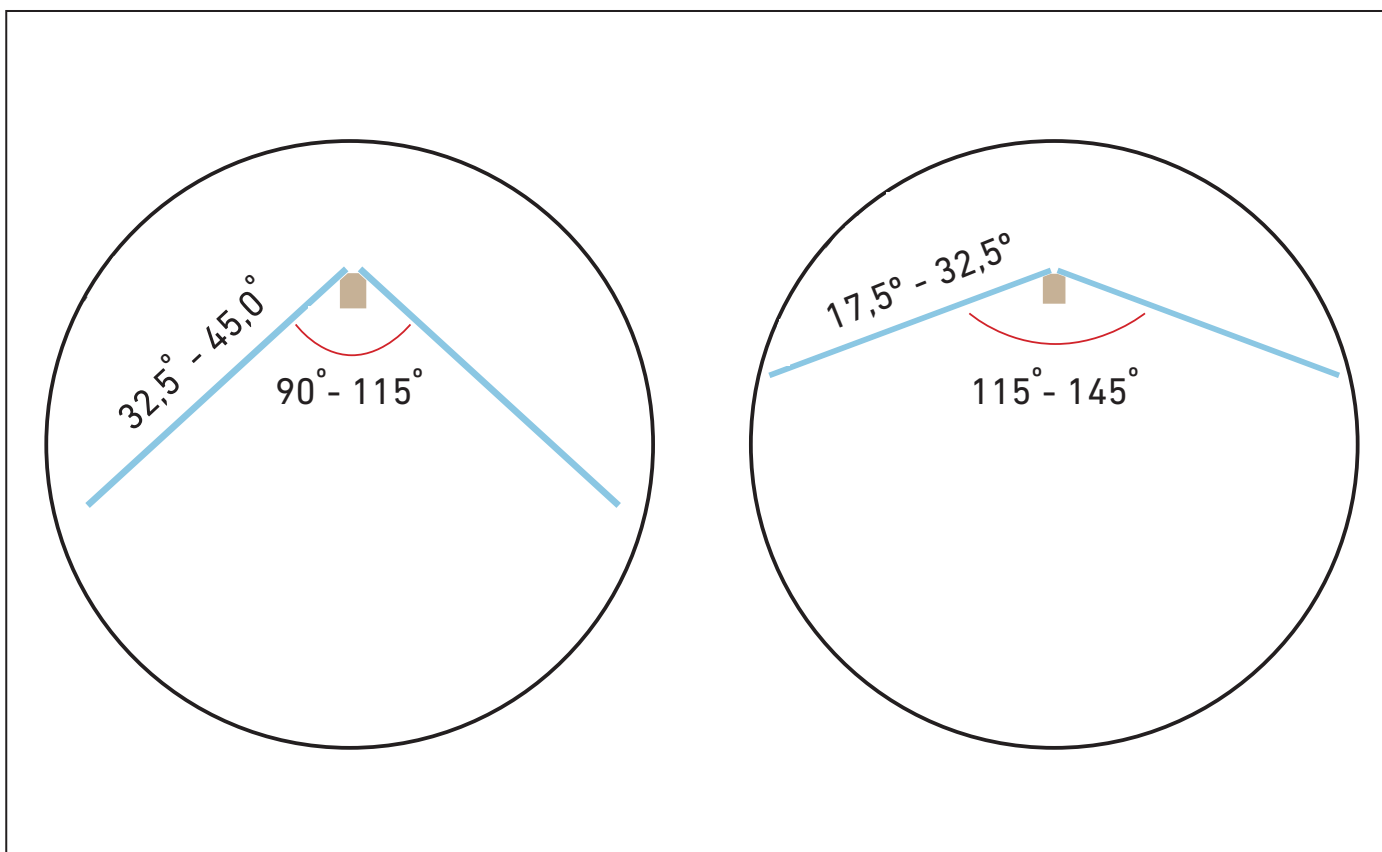
Ta bort skyddsfolien från skivorna. EPDM limen (18) monteras enligt illustrationen ovanpå skivorna och på väggen. Intäckningsgummit (17) trycks ned mot EPDM limen och förs upp längs väggen. Fogskenan (11) sätts fast på väggen ca. 90 mm över skivorna med 2 st. spikplugg (12) i 5 mm hål på varje skena. Intäckningsgummit ska obehindrat kunna arbeta 25 mm i skivornas längdriktning. Detaljillustration 2 är vid intäckning under takuthäng och detaljillustration 3 om bakändan av skivan avslutas mot takfoten.

Inndekning

Fjern beskyttelsesfolien fra platene. EPDM limet (18) monteres som vist ovenpå platene og på veggen. Inndekningsgummien (17) trykkes ned mot EPDM limet og føres opp langs veggen. Fugeskinnen (11) festes til veggen ca. 90 mm over platene med 2 stk. blindnagler (12) i 5 mm hull pr. skinne. Inndekningsgummien skal kunne arbeide uhindret 25 mm i platenes lengderetning. Tegning 2 er ved inndekning under utheng og tegning 3 er hvis bakenden av platen avsluttes mot gesims.

Flashing

Remove the protective foil from the sheets. Place the EPDM glue (18) as shown on the top of the sheets and the wall. Press the flashing rubber (17) down against the EPDM glue and up against the wall. The joint guide rail (11) should be attached to the wall approximately 90 mm above the sheets with 2 pop rivets (12) in 5 mm holes per guide rail. The flashing rubber should be able to move 25 mm in the sheets length direction. Drawing 2 is at the flashing under the roof projection and drawing 3 is if the rear of the sheet is terminated against the fascia.



Kipsamlinger og grater

Sammenbygning af tagflader kan ske med klem- og dækprofil. Til spidse tage ($32,5^\circ - 45,0^\circ$) er profilbredden 86 mm, og til fladere tage ($17,5^\circ - 32,5^\circ$) er profilbredden 76 mm. Termoplatterne skal være understøttet langs hele samlingen.

Taknock

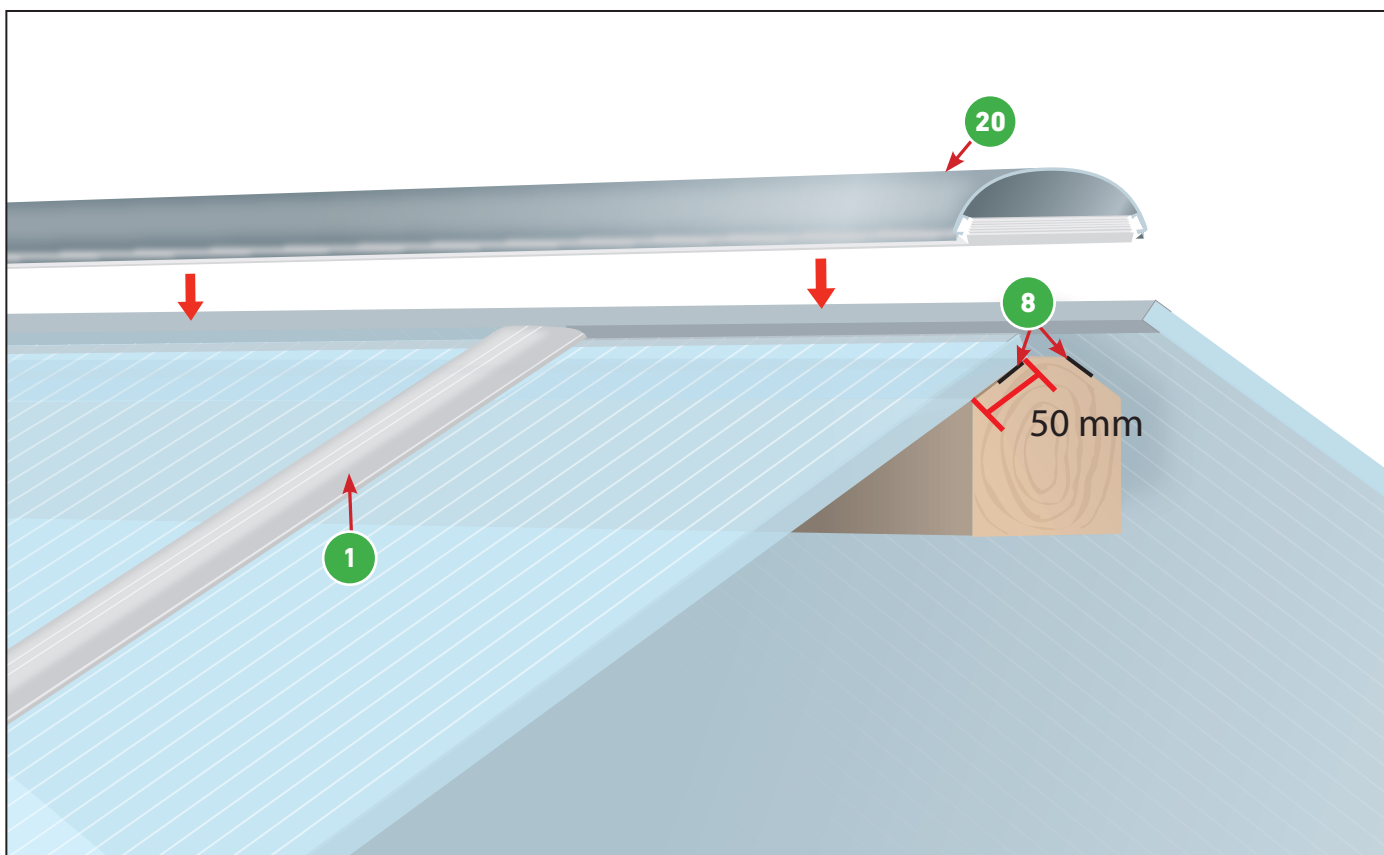
Sammansättningen av takytorna med olika lutning kan ske med specialprofiler. Till takspetsen ($32,5^\circ - 45,0^\circ$) är profilbredden 86 mm och till skivorna tag ($17,5^\circ - 32,5^\circ$) är profilbredden 76 mm. Kanalplastskivorna ska stötts längs hela montaget.

Mønesammenstillinger og grader

Sammenbygging av takflater kan skje med klem- og dekkprofil. Til spisse tak ($32,5^\circ - 45,0^\circ$) er profilbredden 86 mm, og til fladere tak ($17,5^\circ - 32,5^\circ$) er profilbredden 76 mm. Termoplatene skal være understøttet langs hele sammenstillingen.

Ridge joints and hip rafters

The roof surfaces may be jointed with clamping and capping profiles. For high ridge roofs ($32,5^\circ - 45,0^\circ$), the profile width is 86 mm, and for flatter roofs ($17,5^\circ - 32,5^\circ$) the profile width is 76 mm. The multiwall roof sheets must be supported along the whole length of the joint.



Kipsamlinger og grater

Underlaget for pladerne skal være glat og homogent på kip- eller gratspæret og der monteres et ekspansionsbånd (8) på faset kant af kip/grat. Pladerne skal kunne arbejde uhindret ved længdeændringer (ca. 4 mm/m) og ved temperaturændringer. Hvor plast-top/dæklisten (1) er under klemprofilen (20), fjernes gummilisten i klemprofilen.

Taknock

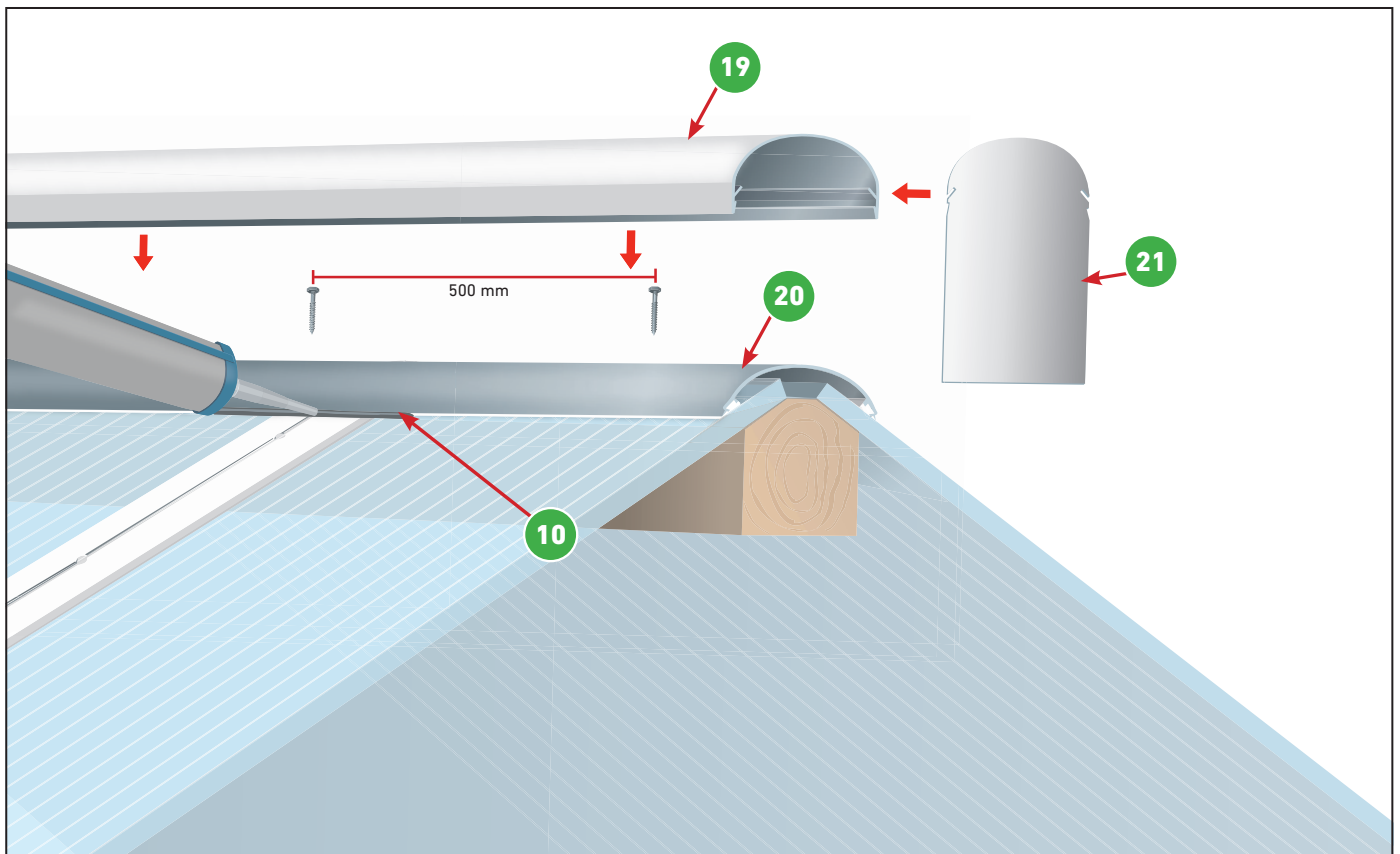
Underlaget till skivorna ska vara plant och homogent på rygg- eller kantspåret och det monteras ett expansionsband (8) på fasad kant av rygg/kant. Skivorna ska kunna arbeta obehindrat vid längdändringar (ca. 4 mm/m) och vid temperaturförändringar. Där plast-täcklisten (1) är under klämprofilen (20) tas gummilisten bort i klämprofilen.

Mønesammenstillinger og grader

Underlaget for platene skal være glatt og homogent på møne- eller gradesperren, og det monteres et ekspansjonsbånd (8) på faset kant av tak/grat. Platene skal kunne arbeide uhindret ved lengdeendringer (ca. 4 mm/m) og ved temperaturendringer. Der plasttopp/dekklisten (1) er under klemprofilen (20), fjernes gummilisten i klemprofilen.

Ridge joints and hip rafters

The support for the sheets must be smooth and homogeneous on the ridge or hip rafter, and expansion tape (8) should be placed on the bevelled edge of the ridge/hip rafter. The sheets must be able to work freely for length changes (approximately 4 mm/m) and temperature changes. Where the plastic top/capping (1) is below the clamping profile (20), remove the rubber strip in the clamping profile.



Kipsamlinger og grater

Klemprofilen (20) monteres som vist oven på pladerne og fastgøres med skruer inkl. spændeskive m/gummi pr. 500 mm. Der fuges med silikone ved kontaktpunkterne (10). Til sidst klipses det hvide dækprofil (19) fast ovenpå klemprofilen.

Ved montering af endekap (21) skal klemprofilen være 4 mm kortere end dækprofilen.

Endekappen klemmes ind i dækprofilen og skrues fast til kipremmen. Kanten rundt langs endekappen fuges med en tynd stribe silikone.

Taknock

Klämprofilen (20) monteras enligt ovanstående illustration och sätts fast med speciella skruvar var 500 mm. Det fogas med silikon vid kontaktpunkterna (10). Till sist sätt fast den vita täckprofilen (19) ovanpå klämprofilen.

Vid montering av ändstycket (21) ska klämprofilen vara 4 mm kortare än täckprofilen.

Ändstycket kläms in i profilen och skrivas fast i nockbrädan.

Lägg en tunn sträng silikon längs kanten på ändstycket.

Mønesammenstillinger og grader

Klemprofilen (20) monteres som vist over på platene, og festes med skruer inkl. spennskive m/gummi pr. 500 mm. Det fuges med silikon ved kontaktpunktene (10). Til slutt klipses den hvite dekkprofilen (19) fast ovenpå klemprofilen.

Ved montering av endelokk (21) skal klemprofilen være 4 mm kortere enn dekkprofilen.

Endelokket klemmes inn i dekkprofilen og skrues fast til sperreskjøtremmen. Kanten rundt langs endelokket silikoneres med en tynn stripe silikon.

Ridge joints and hip rafters

The clamping profile (20) should be installed as shown on top of the sheets and fastened with screws with a washer w/rubber for every 500 mm. Use silicone at the contact points (10). Finally, the white capping profile (19) should be fixed on top of the terminal profile.

When installing the end cap (21), the clamping profile should be 4 mm shorter than the capping profile.

The end cap should be clamped onto the clamping profile and fixed to the ridge-strap with screws. Place a thin bead of silicone at the edge along the end cap.

Opbevaring, rengøring & gode råd



Opbevaring af termoplader før montering

Termoplader skal ved opbevaring inden brug ligge på et plant og tørt underlag og være tildækket, så varmeophobning, der kan medføre deformation, undgås. Risikoen for deformation forsvinder naturligvis ved montering i de endelige konstruktioner.

Savning af termoplader

Savning kan foretages med fintandet håndsav eller med el-sav (påmonteret en fintandet klinge). Sørg for at pladen ligger på et fast underlag, så kanten langs savskæret ikke splintres på grund af vibrationer. Hvis der opstår grater langs savskæret, fjernes disse med sandpapir eller en pudseklo. Husk at fjerne skæresmulder fra kanalerne med støvsuger eller trykluft.

Efter montering

Efter montering af termotaget fjernes al beskyttelsesfolie fra pladerne. Eventuelle pletter af fedt, snavs eller lignende på pladerne kan fjernes med en blød klud fugtet med sæbevand. Rengøringen afsluttes med en afvaskning med rent vand.

Almindelig rengøring

Til almindelig rengøring af termoplader benyttes varmt sæbevand eller stærkt fortyndede opløsninger af milde rengøringsmidler. Indvendigt benyttes en blød svamp eller klud. Udvendigt anvendes ligeledes en blød svamp, (denne kan med fordel monteres på egnet teleskopstang). Rengøringen afsluttes altid med afvaskning med rent vand

Bemærk!

- Anvend ikke slibende eller stærkt alkaliske rengøringsmidler på pladerne.
- Brug ikke barberblade, knive eller lignende i forbindelse med rengøringen.

Hyppig udluftning i starten

Når du har taget din nye udestue i brug, svarer det helt til, at det var et nyt hus, du flytter ind i. Bygningsmaterialerne indeholder store fugtmængder, især beton og trykimpræg-

neret træ. Et tydeligt tegn på for stor luftfugtighed er, at der dannes sig dug/kondens på de lodrette glaspartier. Vi anbefaler derfor at sørge for opvarmning og en god ventilation og udluftning i udestuen, indtil al overskuds fugt har forladt bygningsmaterialerne.

Afmontering af pladerne

Hvis det på et tidspunkt, på grund af konstruktionsmæssige ændringer eller lignende, skulle blive nødvendigt at afmontere pladerne, skal man huske at mærke den coatede UV-side med "OP". Dette for at sikre, at pladerne ved genopsætningen fortsat vender den coatede UV-side opad. Under oplagring af de nedtagne plader, må disse ikke lægges direkte oven på hinanden eller direkte på fugtige overflader som f.eks. græs.

Diverse

Termoplader har, afhængig af tykkelsen, en isoleringsværdi, der modsvarer en termorude. Dog skal man være opmærksom på, at såfremt en lukket udestue om vinteren kun opvarmes periodisk af solen og tilmed ikke er tilstrækkeligt ventileret, så kan der, ligesom for termoruder, opstå dugproblemer på undersiden.

Termopladen leveres med 2 glatte overflader med en beskyttende folie på begge sider.

OBS: Pladens side med UV-belægning skal være tagets udvendige side. Det er siden med tryk på folien samt tryk på selve pladen med bl.a. produktnummer (langs kanten på pladens længde).

Sne på taget

Det er vigtigt at man i vinterhalvåret fjerner ophobet sne på tage monteret på spærløsning.

Garanti på brud og lysgennemgang



RIATHERM/RODENA



RIATHERM Heatstop



RIATHERM LUX

Da RIAS ikke har kontrol over andres anvendelse af materialet, kan der ikke gives garanti for, at der opnås samme resultater, som omtalt her. Enhver bør derfor undersøge, om materialet er velegnet til det ønskede formål. RIAS eller deres distributør kan ikke holdes ansvarlig for fejl, som opstår ved ukorrekt montering eller behandling af materialet. Da det er RIAS' politik at opretholde en kontinuerlig produktudvikling, tilrådes det at kontrollere, at de seneste produktinformationer er modtaget. Se iøvrigt garantibestemmelserne på www.rias.dk

Förvaring, rengöring och goda råd



Förvaring av kanalplast innan montering

Kanalplast ska ligga på ett plant och torrt underlag och vara täckta så att värmen inte ökas och orsakar deformation innan användning. Risken för deformation försvinner naturligtvis när de byggs in i de slutliga konstruktionerna.

Förarbete av kanalplast

De går att såga med en fintandad handsåg eller med en cirkelsåg med en fintandad klinga, men se till att skivan ligger på ett fast underlag så att kanten längs snittet inte splittras på grund av vibrationer. Uppstår det grader längs snittet tas dessa bort med sandpapper eller putsklass - Kom ihåg att ta bort sågspån från kanalerna med dammsugare eller tryckluft.

Efter montering

Efter montering av tak ska all skyddsplast tas bort från skivorna. Eventuella fläckar av fett, smuts eller liknande kan tas bort från skivorna med en mjuk trasa som fuktats med såpvatten. Efter denna rengöring spolrar du med rent vatten.

Allmän rengöring

För allmän rengöring av skivorna används varmt såpvatten eller starkt förtunnande lösningar av milda rengöringsmedel. Invändigt bör man använda en mjuk svamp eller trasa, men utvändigt kan man använda en mopp med en mjuk svamp. Rengöring avslutas med en tvätt med rent vatten.

Obs!

- Använd inte slipande eller starkt alkaliska rengöringsmedel på skivorna.
- Använd inte rakblad, knivar eller liknande när du rengör.

Frekvent luftning i början

När du har lagt taket på ditt nya uterum är det som ett helt nytt hus du flyttar in i. Byggmaterialen innehåller stora fukt-mängder, särskilt betong och tryckimpregnerat trä. Ett tydligt tecken på hög luftfuktighet är att det bildas dagg/kondens på de lodräta glaspartierna. Vi rekommenderar därför att du sörjer för uppvärmning och god ventilation i uterummet tills all överskottsfukt har lämnat byggmaterialet.

Bortmontering av skivorna

Om det, på grund av konstruktionsmässiga förändringar eller liknande, skulle bli nödvändigt att montera bort skivorna ska man komma ihåg att märka den belagda UV-sidan med "UPP". Detta för att se till att skivorna har den belagda UV-sidan uppåt när de monteras tillbaka igen. Under tiden de nedtagna skivorna lagras får de inte läggas direkt ovanpå varandra eller direkt på fuktiga ytor som gräs.

Diverse

Kanalplast har, beroende på tjockleken, ett isoleringsvärde som motsvarar ett termofönster. Dock ska man vara uppmärksam på att så länge ett stängt uterum bara periodiskt värms av solen och inte är tillräckligt ventilerat, så kan det, precis som för termofönster, uppstå fuktproblem på undersidan.

Kanalplast levereras med 2 plana ytor med skyddsfolie på båda sidor.

OBS: Skivans sida med UV-beläggning skall vara takets utvändiga sida. Det är sidan med tryck på skyddsfoliet och tryck på själva skivan med bl.a. produktnummer (längs kanten på skivans längd).

Snö på taket

Det är viktigt på vintern att ta bort ackumulerad snö på tak monterad på täkbjälkar.

Garanti på brott och ljustransmission



RIATHERM/RODENA



RIATHERM Heatstop



RIATHERM LUX

Eftersom RIAS inte har kontroll över andras användning av materialet kan vi inte lämna garanti för att man uppnår samma resultat som omnämns här. Var och en bör därför själv undersöka om materialet är lämpligt för det önskade ändamålet. RIAS eller företagets distributör kan inte hållas ansvariga för fel som uppstår vid felaktig montering eller hantering av materialet. Eftersom det är RIAS policy att genomföra en kontinuerlig produktutveckling rekommenderar vi att man kontrollerar att man erhållit den senaste produktinformationen. I övrigt se garantibestämmelser på www.rias.se

Oppbevaring, rengjøring og gode råd



Oppbevaring av termoplater før montering

Termoplater skal ved oppbevaring før bruk ligge på et plant og tørt underlag og være tildekket så varmeopphoping, som kan medføre deformasjon, unngås. Risikoen for deformasjon forsvinner naturligvis ved montering i de endelige konstruksjonene.

Saging av termoplater

Sagingen kan foretas med en fintannet håndsag eller med elsag (påmontert en fintannet blad). Sørg for at platen ligger på et fast underlag, så kanten langs sagskjæret ikke splintres på grunn av vibrasjoner. Hvis det oppstår grader langs sagskjæret, fjernes disse med sandpapir eller en sandpapir kloss. Husk å fjerne spon fra kanalene med støvsuger eller trykkluft.

Etter montering

Etter montering av termotaket fjernes all beskyttelsesfolie fra platene. Eventuelle flekker med fett, skitt eller lignende på platene kan fjernes med en våt klut fuktet med såpevann. Rengjøringen avsluttes ved å vaske av med rent vann.

Alminnelig rengjøring

Til alminnelig rengjøring av termoplater brukes varmt såpevann eller sterkt fortynnede løsninger av milde rengjøringsmidler. Innvendig bør det benyttes en fuktet svamp eller klut, mens det utvendig kan brukes en svaber påsatt en fuktet svamp.

Rengjøringen avsluttes ved å vaske av med rent vann.

Merk!

- Bruk ikke slipende eller sterkt alkaliske rengjøringsmidler på platene.
- Bruk ikke barberblad, kniver eller lignende i forbindelse med rengjøringen.

Hypig utlufting i starten

Når du har tatt den nye utestuen din i bruk, tilsvarer det at du flytter inn i et nytt hus. Bygningsmaterialene inneholder store mengder fukt, særlig betong og trykkimpregnert tre. Et tydelig tegn på for stor luftfuktighet, er at det danner seg

dugg/kondens på de loddrette glasspartiene. Vi anbefaler derfor å sørge for oppvarming og god ventilasjon og utlufting i utestuen inntil all overskuddsfukt har forlatt bygningsmaterialene.

Demontering av platene

Hvis det på et tidspunkt, på grunn av konstruksjonsmessige endringer eller lignende, skulle bli nødvendig å demontere platene, må man huske å merke den belagte UV-siden med «OP». Dette for å sikre at platene ved gjenoppsettingen fortsatt har den belagte UV-siden vendt opp. Under lagring av de platene som er tatt ned, må disse ikke legges direkte oppå hverandre eller direkte på fuktige overflater, som f.eks. gress.

Diverse

Termoplater har, avhengig av tykkelsen, en isoleringsverdi som tilsvarer en termorute. Likevel bør man være oppmerksom på at såfremt en lukket utestue om vinteren kun varmes opp periodisk av solen og ikke er tilstrekkelig ventilert, kan det, likesom for termoruter, oppstå duggproblemer på undersiden.

Termoplaten leveres med 2 glatte overflater med en beskyttende folie på begge sider.

OBS: Platens side med UV-belegg skal være takets utvendige side. Det er siden med trykk på folien samt trykk på selve platen med bl.a. produktnummer (langs kanten på platens lengde).

Snø på taket

Det er viktig at man i vinterhalvåret fjerner opphopet snø på tak montert på sperreløsninger.

Garanti på brudd og lysgjennomgang



RIATHERM/RODENA



RIATHERM Heatstop



RIATHERM LUX

Da RIAS ikke har kontroll over andres bruk av materialet, kan det ikke gis en garanti for at det oppnås samme resultater som omtalt her. Alle bør derfor selv undersøke om materialet er velegnet til det ønskede formålet. RIAS eller deres distributør kan ikke holdes ansvarlig for feil som oppstår ved ukorrekt montering eller behandling av materialet. Da det er RIAS' politikk å opprettholde en kontinuerlig produktutvikling, tilrådes det å kontrollere at man har den siste produktinformasjonen. Se også garantibestemmelsene på www.rias.dk

Storage, cleaning & good advice



Storage of multiwall roof sheets before mounting

The multiwall roof sheets should be stored on a level and dry surface before use and be covered, so that heat accumulation that can result in deformation is avoided. The risk of deformation does, of course, disappear when installing in the final constructions.

Sawing of multiwall roof sheets

Sawing can be done with a fine-toothed handsaw or with an electric saw (using a fine-toothed blade). Make sure the sheet is on a flat surface so that the edge along the saw cut does not splinter due to vibrations. If there are any burrs along the saw cut, remove these with sandpaper or a sandpaper block. Remember to remove the sawdust from the channels with a vacuum cleaner or compressed air.

After mounting

After installation of the multiwall roof, all of the protective foil should be removed from the sheets. Any grease spots, dirt or similar on the sheets can be removed with a soft cloth moistened with soap and water. Complete the cleaning by washing with clean water.

General cleaning

Use hot soapy water or very dilute solutions of mild cleaning agents for general cleaning of the multiwall roof. On the inside, use a soft sponge or cloth, whereas a swab affixed to a soft sponge can be used externally.

Complete the cleaning by washing with clean water.

Note:

- Do not use abrasive or strong alkaline cleaning agents on the sheets.
- Do not use razor blades, knives or similar in connection with clean.

Frequent bleeding of air at the beginning

When your new conservatory is taken into use, it corresponds completely to a new house that you move into. Building materials contain large quantities of moisture, especially concrete

and pressure impregnated wood. A clear sign of the high air humidity is the dew/ condensation that forms on the vertical glass panes. We, therefore, recommend heating and good ventilation and venting in the conservatory until all the surplus moisture has been expelled from the building materials.

Removing the sheets

If it becomes necessary to remove the sheets at any time, due to constructional changes or similar, make sure to mark the UV-coated top surface with "UP". This will help to ensure that when the sheets are re-installed, they will continue to have the UV-coated side uppermost. During storage of the removed sheets, these should not be placed directly on top of each other or directly on damp surfaces such as grass.

Miscellaneous

Depending on the thickness, multiwall roof sheets have an insulation value that corresponds to that of a double glazing window. But one must be aware that if a closed conservatory is only heated periodically by the sun in the winter and furthermore is not sufficiently ventilated, then dew problems may arise on the underside just as for double glazed windows.

The multiwall roof sheet is supplied with 2 smooth surfaces with protective foil on both surfaces.

NB: The side with the UV coating must be the roof's external surface. This is the surface with printing on the foil and printing on the sheet itself with, inter alia the product number (along the edge of the sheet's length).

Snow on the roof

It is important in the winter season to remove accumulated snow on roofs mounted on rafters.

Warranty on breakage and translucency



RIATHERM/RODENA



RIATHERM Heatstop



RIATHERM LUX

Since RIAS has no control over the use of the material, no guarantee can be given that the same results are achieved as described here. Everyone must, therefore, make sure that the material is suitable for the required purpose. RIAS or their distributor cannot be held responsible for defects that are due to incorrect installation or treatment of the material. Since it is RIAS' policy to continually develop the product, it is advisable to check that the latest product information has been received. Please see the warranty provisions at www.rias.dk

RIAS

PLASTIC IS A WORLD OF OPPORTUNITIES

Der tages forbehold for fejl og tekniske ændringer. 2008/04/24. Vi reserverer os for fejl og tekniske ændringer. 2008/04/24.
Det tas forbehold for fejl og tekniske ændringer. 2008/04/24. Reservations are made for errors and technical changes. 2008/04/24.

RIAS A/S
Industrivej 11
DK - 4000 Roskilde
Tlf. +45 46 77 00 30
info@rias.dk
www.rias.dk

RIAS Sverige
Företagsvägen 28, Box 4020
221 61 Lund
Tlf. +46 (0)8 121 374 20
info@rias.se
www.rias.se



As part of our green transition, our brochure is produced from 100% recycled paper which is FSC certified.

Brochure nr. 2115270

